



УТВЕРЖДАЮ	СОГЛАСОВАНО
<p data-bbox="252 226 855 331">Директор ФГБУК «Государственный музей истории космонавтики им. К.Э. Циолковского»</p>  <p data-bbox="592 405 850 472">/Абакумова Н.А./ 2019 г.</p>	<p data-bbox="906 230 1501 304">Начальник управления по охране объектов культурного наследия Калужской области</p>  <p data-bbox="1230 405 1489 472">/Чудаков Е.Е./ 2019 г.</p>

Проект

информационных надписей и обозначений,

устанавливаемых на объекте культурного наследия

ОБЪЕКТ КУЛЬТУРНОГО НАСЛЕДИЯ РЕГИОНАЛЬНОГО ЗНАЧЕНИЯ

«ДОМ, В КОТОРОМ В 1913-1925 ГГ. ЖИЛ И РАБОТАЛ

ПРОФЕССОР А.Л. ЧИЖЕВСКИЙ.

ПЕР.ПОЛ. XIX ВЕКА, 1917-1925 ГГ.»,

расположенном по адресу: г. Калуга, ул. Московская, 62

Калуга, 2019 г.

Содержание:

1. Технические характеристики пластины.
2. Техническое описание информационных надписей и обозначений.
3. Общий вид информационных надписей и обозначений.
4. Общий вид пластины (общий размер пластины (высота-ширина), высота герба и шрифта).
5. Техническое описание крепления.
6. Фотофиксация объекта культурного наследия с врисовкой охранной доски по месту предполагаемого размещения (фотомонтаж).
7. Пути подхода к информационной надписи и высота размещения информационной надписи.

1. Технические характеристики пластины (описание материала, покрытия, толщины пластины):

Информационная надпись и обозначение (охранная доска) представляет собой прямоугольную пластину с гербом (печать на ПВХ ультрафиолетовыми чернилами (УФ-печать)). Цвет основы: серый. Цвет текста: темно-синий. Длина пластины: 550 мм. Ширина пластины: 400 мм. Толщина таблички 3 мм. Высота шрифта: min 12 мм (заглавные буквы). Табличка в обрамлении рамки из алюминиевого профиля NELSON.

Техническое описание информационных надписей и обозначений (описание фактуры герба и информационных надписей):

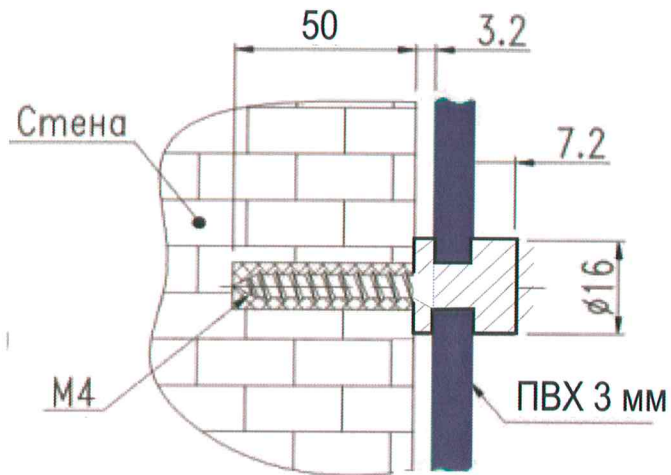
Информационная надпись и обозначение (охранная доска) выполнена в виде прямоугольной пластины из долговечного, атмосферостойкого материала – ПВХ методом печати ультрафиолетовыми чернилами. Все изображения и тексты – в одной плоскости.

2. Общий вид пластины (550*400), высота герба 110 мм и шрифта min 12 мм):



4. Техническое описание крепления (эскиз с крепежными элементами с указанием параметров заглибления крепежных элементов):

Способ крепления предусматривает минимальное воздействие на объект культурного наследия и состоит из фиксации информационной таблички саморезами в пластмассовом дюбеле на дистанционном крепеже.



3. Фотофиксация объекта культурного наследия с врисовкой охранной доски по месту предполагаемого размещения (фотомонтаж):



**4. Пути подхода к информационной надписи со стороны улицы
Московской и высота размещения информационной надписи: 1800
мм**

